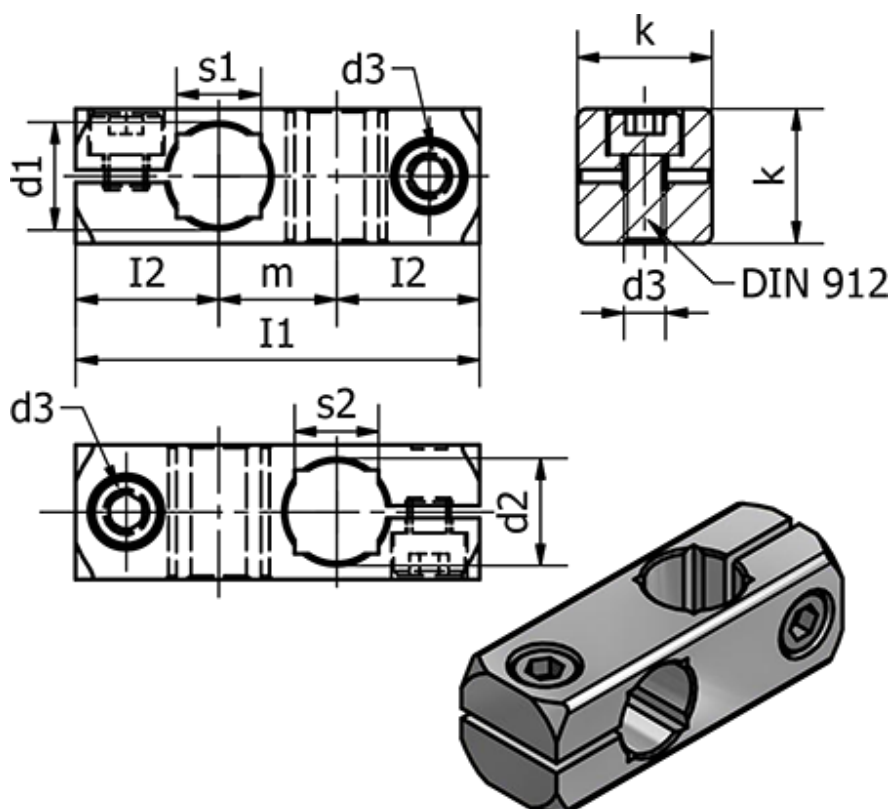


Varenummer: 20474B16B12MT  
 Beskrivelse: E+G Rørholder - GN 474-B16-B12-MT

## Mål



$d1$ h11	= 16	$s1$	= -
$d2$ h11	= 12	$s2$	= 10
$d3$	= M6	Vægt (g)	= 48
Fastspændings kit for $d3$	= GN 511-M6-20		
$I1$	= 59		
$I2$	= 20.5		
$k$	= 25		
$m$	= 18		